

工业相机

一、概述

Bonito CL-400C 相机是德国 Allied Vision Technologies 生产的一款图像质量极佳的彩色高速相机，具有坚固的金属外壳。此相机搭载 CMOS Sensor 4 MPixel 图像传感器。紧凑型设计，在 400 万像素 分辨率下能高清显示在线清晰图像，色彩还原极佳，采用 CameraLink 数据接口，每秒输出 386 帧 图像，画面非常流畅。此款先进成像产品专门为科研成像、特种成像研发。配套我司为各科研院所、大学实验室开发的高速记录软件，可以满足图像高速存储需求。或者配套图像应用软件，为科研、军工、生物、天文、机器视觉及其他应用图像分析提供了专业先进的平台。多种产品、多等级、多型号可以满足各种科学成像应用，甚至满足要求苛刻的环境，在可靠性、易用性及性能方面越来越得到认可，能充分满足用户的要求。使其成为科研成像、高精度视觉检测、高速摄影、平板检测、航空、高清监视、空中侦察、军事成像、医学成像、光学检查、天文成像、特种成像等高速高分辨率场合应用的理想选择。

产品实物外观图/接口部分图



二、功能特性

曝光时间（手动控制曝光时间：1.5 μ s - 1s）

数字增益(从 10 位中选择 8 位进行输出)

感兴趣区域(ROI)

固定模式噪声(FPN)校正

两种读出模式:

386 fps, 两个 10-tap 摄像头链接输出

193fps, 一个 10-tap 摄像头链接输出

连续模式(最大帧速率图像采集)

按需图像模式(触发图像采集)

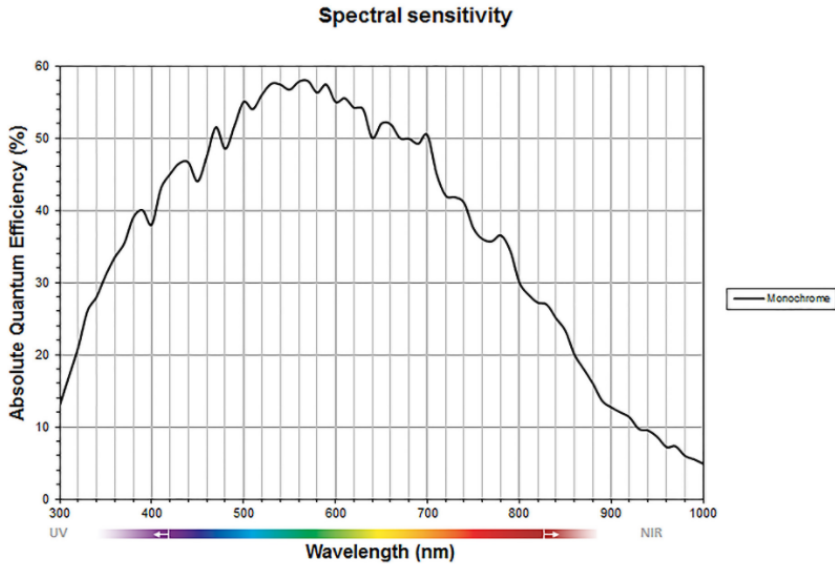
三、 技术参数

感光芯片	CMOS Sensor 4 MPixel
颜色模式	彩色
传感器大小/类型	4/3 CMOS
分辨率	2320 (H) × 1726 (V)
帧率/行频	386 fps
像素尺寸	7 μm × 7 μm
数模转换	10 Bit
缓存大小	
快门方式	Global (全局快门)
曝光模式	自动模式、手动模式
最小曝光时间	1.5μs
增益	
Gamma 校正	范围从 0-? , 可自定义用户查找表
镜头接口	C-Mount, EF-Mount, F-Mount

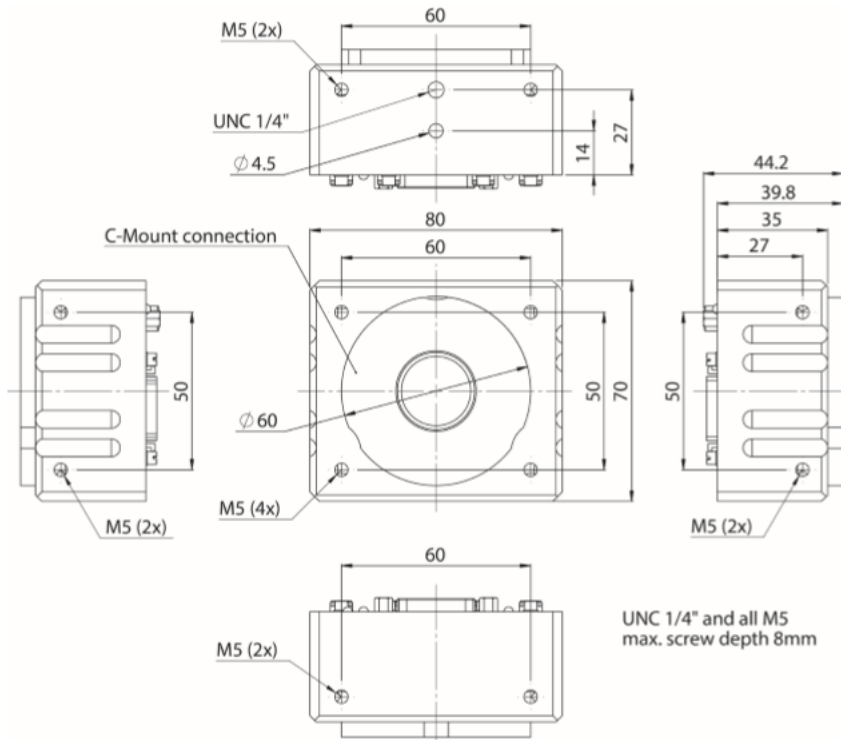
图像输出格式	Mono8
局部图像输出模式	感兴趣区域(ROI)
输出接口	CameraLink
GPIO 输入输出	6Pin Hirose HR10A 通用输入输出接口，实现外部供电，外部触发，光源控制，含 1 路光耦隔离输入，2 路光耦隔离输出（自定义 GPIO 输出）
触发模式	通断、脉冲、高低电平
通讯	串口通讯（rs232）
存储通道	
电压要求	12 V
功耗	4.2 W @ 12 VDC
工作温度	0—45 度
存储温度	-10—70 度
抗震动	
抗冲击	
外形尺寸	44.2 × 80 × 70 mm
重量	360 g

四、 ROI 分辨率和帧率

五、 光谱曲线



六、 外形尺寸



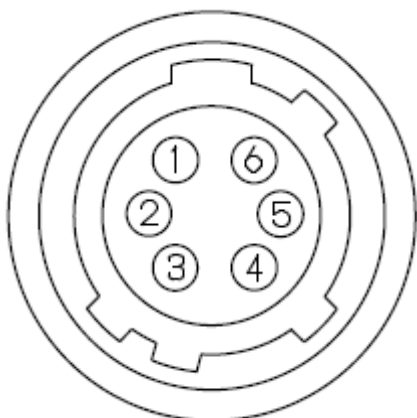
七、 软件开发库和示例程序

配套 SDK：支持 32 位或 64 位 XP、WIN7、WIN8、WIN10 平台，linux 操作系统（avt）。支持标准 ActiveX、DirectShow 和 Gen/Cam

八、 SDK 为客户提供软件开发工具 SDK，通用软件接口，适合所有 GigE 和 POE 接口的相机，支持 32 位和 64 位 Windows 操作系统以及 Linux 系统，统一的

编程接口控制相机采集图像，还包含完整的软件编程接口库，提供单相机和多相机源码实例，编程语言支持 C/C++，C#，Visual Basic .Net 示例程序，帮助用户快速开发各种成像应用程序，提供 Vimba Viewer 演示 Demo 程序，可对相机进行操作，是视觉成像测试和评估的理想工具，同时您可以根据您的应用选择使用相机的高级功能。

九、 GPIO 定义 HR10A-7R-6PB



引脚编号	信号名称	输入输出	信号电压
1	GND 公共端	IN	负极 0V
2	GPIO 输出 1	OUT	Open Collector
3	GPIO 输出 2	OUT	Open Collector
4	TRG 触发输入- (光耦隔离输入-)	IN	低电平: 正 1.0V 以下 高电平: 正 3.0V 至正 26.4V * TRG 输入-和 TRG 输入+的电位差
5	TRG 触发输入+ (光耦隔离输入+)	IN	
6	电源输入+	IN	直流正 10.8V 至正 26.4 V

十、 应用

() 相机适合工业检测、机器视觉、机器人应用、科学研究、高速成像、交通成像、医学成像、OEM 应用程序等应用。

